

**562514 (GTIPR290)**

Dispensador de granizados,
crema helada y helados
suaves con 1 recipiente con
aislamiento de 5 L

Descripción

Artículo No. _____

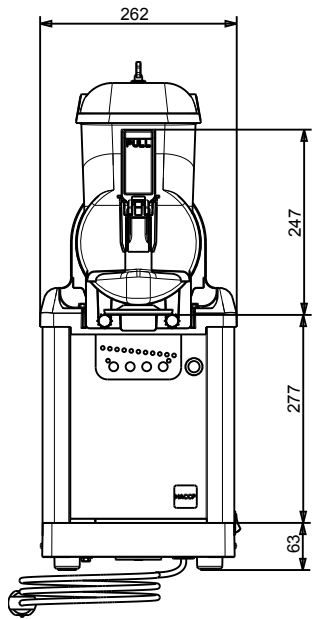
Máquina de mostrador de 1x5 L para dispensar helados suaves y homogéneos, cremas frías, sorbetes y yogur helado. Funciona con agua o leche e ingredientes deshidratados, o con mezclas listas para verter directamente en el recipiente. La tecnología ITANK™ impide que se acumule hielo en el exterior del recipiente. Teclado electrónico LED. Sistema de parada de seguridad y software personalizable por USB.

Características técnicas

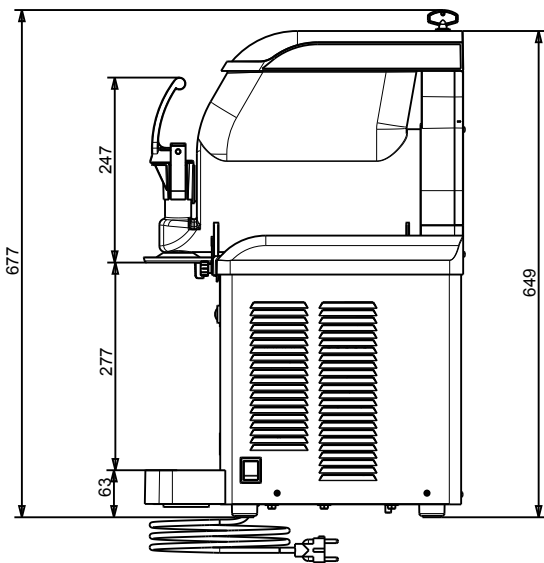
- El depósito con aislamiento garantiza una eficiencia de enfriamiento superior y una menor influencia de la temperatura externa sobre el tiempo de preparación y conservación del producto, porque se reducen la condensación y el drenaje. Es la solución idónea para climas cálidos.
- Software personalizable por USB.
- Máquina compacta de mostrador para dispensar helados suaves y homogéneos, cremas frías, sorbetes y yogur helado; también sirve para granizados.
- Funciona con agua o leche e ingredientes deshidratados, o con mezclas listas para verter directamente en el recipiente.
- La tecnología ITANK™ impide que se acumule hielo en el exterior del recipiente, lo que reduce la condensación e incrementa la potencia frigorífica de la máquina.
- Teclado electrónico LED.
- Sistema de parada de seguridad.
- Software personalizable por USB.

Aprobación: _____

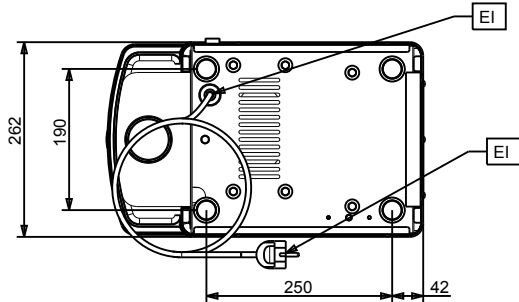
Alzado



Lateral



Planta





Electrolux
PROFESSIONAL

Heladas
Dispensador de granizados congelados,
cremas y helados suaves con 1 bol

Eléctrico

Suministro de voltaje 220-240 V/1 ph/50 Hz
Potencia eléctrica max.: 0.42 kW

Info

Peso neto 28 kg

Sostenibilidad

Tipo de refrigerante: R290
Peso del refrigerante 62 g



Heladas
Dispensador de granizados congelados, cremas y helados suaves con 1
bol
La Empresa se reserva el derecho de modificar especificaciones sin previo aviso

2025.06.30